



## DECKBLATT

EU 107.2	Projekt	PSP-Element	Obj. Kenn.	Aufgabe	UA	Lfd. Nr.	Rev.
	N A A N	N N N N N N N N N N	N N N N N N	X A A X X	A A	N N N N	N N
	9K	351313	-	GV	RB	0003	00

**Titel der Unterlage:**  
Systemanalyse Konrad, Teil 2: Anomaler Betrieb (Ausfälle der Stromversorgung, Ausfälle der Bewetterung)  
(GRS-A-1023)

**Seite:**  
I.  
**Stand:**  
Oktober 1984

**Ersteller:**  
GRS

**Textnummer:**

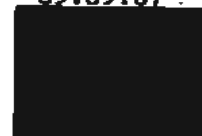
**Stempelfeld:**

PSP-Element TP..9K/21257

zu Plan-Kapitel: 3.2.5.5

PL

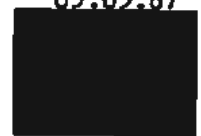
03.03.87



Freigabe für Behörden

PL

03.03.87



Freigabe im Projekt

Diese Unterlage unterliegt samt Inhalt dem Schutz des Urheberrechts sowie der Pflicht zur vertraulichen Behandlung auch bei Beförderung und Vernichtung und darf vom Empfänger nur auftragsbezogen gerichtet, vervielfältigt und Dritten zugänglich gemacht werden. Eine andere Verwendung und Weitergabe bedarf der ausdrücklichen Zustimmung der PTB.

# Revisionsblatt



EU 107.2	Projekt	PSP-Element	Obj. Kenn.	Aufgabe	UA	Lfd. Nr.	Rev.
	N A A N	N N N N N N N N N N	N N N N N N	X A A X X	A A	N N N N	N N
	9K	351313	-	GV	RB	0003	00

Titel der Unterlage: Systemanalyse Konrad, Teil 2: Anomaler Betrieb (Ausfälle der Stromversorgung , Ausfälle der Bewetterung) (GRS-A-1023)	Seite: II. <hr/> Stand: Oktober 1984
--	---

Rev.	Revisionsst. Datum	verant. Stelle	Gegenzeichn. Name	rev. Seite	Kat. *)	Erläuterung der Revision

\*) Kategorie R = redaktionelle Korrektur  
 Kategorie V = verdeutlichende Verbesserung  
 Kategorie S = substantielle Änderung  
 Mindestens bei der Kategorie S müssen Erläuterungen angegeben werden.



SYSTEMANALYSE KONRAD, TEIL 2

Anomaler Betrieb

(Ausfälle der Stromversorgung,  
Ausfälle der Bewetterung)

GRS - A - 1023                      (Oktober 1984)

Auftrags-Nr.:    41 332

Anmerkung:

Dieser Bericht ist von der GRS im Auftrag der Physikalisch-Technischen Bundesanstalt (PTB) erstellt worden. Der Eigentümer behält sich alle Rechte vor. Insbesondere darf dieser Bericht nur mit Zustimmung des Auftraggebers zitiert, ganz oder teilweise vervielfältigt bzw. Dritten zugänglich gemacht werden.

## INHALT

	Seite
1. EINLEITUNG	1
2. AUSFÄLLE DER STROMVERSORGUNG	1
3. AUSFÄLLE DER PLANMÄSSIGEN BEWETTERUNG	5
4. RADIOLOGISCHE KONSEQUENZEN BEI AUSFALL DER BEWETTERUNG	12

## 1. EINLEITUNG

Nach allgemeiner technischer Erfahrung können während der Lebensdauer einer Anlage Fehlfunktionen von Anlagenteilen oder Systemen auftreten (anomale Betriebszustände). Zur Beherrschung dieser anomalen Betriebszustände werden Gegenmaßnahmen getroffen, um sicherzustellen, daß Störfälle als Folge von anomalen Betriebszuständen nicht auftreten.

Im folgenden werden für Ausfälle der Stromversorgung und Ausfälle der Bewetterung die Gegenmaßnahmen zur Schadensvorsorge aufgezeigt. Die Bewetterung wurde ausgewählt, weil bei ihrem Ausfall radiologische Konsequenzen nicht von vorne herein ausschließbar sind. Die Stromversorgung steht in engem Zusammenhang mit der Bewetterung.

## 2. AUSFÄLLE DER STROMVERSORGUNG

Die Stromversorgungsanlagen der Schächte Konrad 1 und Konrad 2 besitzen jeweils eigene netzseitige Versorgungsmöglichkeiten und können wahlweise die Stromversorgung der untertägigen Anlagen übernehmen (siehe hierzu Punkt II.1 2.13 und II.2 2.14 des Plans). Aus diesem Grunde und wegen der unterschiedlichen Dauer und Häufigkeit von Ausfällen sind mehrere Fälle zu unterscheiden, die in Tabelle 1 zusammengestellt sind.

### a) Defektes Schacht- oder Streckenkabel

Sowohl in Schacht Konrad 1 als auch in Schacht Konrad 2 werden drei Schachtkabel eingehängt. Der gesamte Grubenbetrieb kann über zwei Schachtkabel versorgt werden.

Während der Nutzungsdauer der Anlage von etwa 20 Jahren ist mehrfach mit Ausfällen von Schacht- oder Streckenkabeln zu rechnen. Beim Ausfall eines Schachtkabels kann der untertägige Bereich vom anderen Schacht aus versorgt werden. Beim Ausfall eines Streckenkabels kann erforderlichenfalls die untertägige Versorgung auf beide Schächte aufgeteilt werden. Die Strom-

versorgung unter Tage ist durch Schaltmaßnahmen nach wenigen Minuten wiederhergestellt. Ein ausgefallenes Kabel wird durch Setzen einer Muffe innerhalb ca. 8 Stunden repariert und steht damit wieder voll zur Stromversorgung zur Verfügung.

b) Ausfall der netzseitigen Versorgung eines Schachts

Ausfälle der netzseitigen Versorgungen entweder des Schachts Konrad 1 oder des Schachts Konrad 2 sind während der Nutzungsdauer der Anlage mehrfach zu erwarten. Bei Ausfall der netzseitigen Versorgung eines Schachtes wird dieser über den Grubenbetrieb vom anderen Schacht aus weiterversorgt. Die untertägige Verbindung beider Schächte ist ständig vorhanden, wird aber nur bei Bedarf durchgeschaltet. Das Prinzip der elektrischen Energieversorgung über und unter Tage ist in Abb. 1 schematisch dargestellt.

Durch den Aufbau der Stromversorgung wird erreicht, daß Stromausfälle, verursacht durch Ausfälle beider netzseitigen Versorgungsmöglichkeiten, entweder des Schachts Konrad 1 oder des Schachts Konrad 2, durch Schaltmaßnahmen bereits nach wenigen Minuten behoben sind und sich dadurch nicht auf den Anlagenbetrieb auswirken.

c) Ausfall aller netzseitigen Versorgungen

Ein Ausfall aller netzseitigen Versorgungen (Netzausfall) ist während der Nutzungsdauer der Anlage mehrfach zu erwarten. Hierbei startet automatisch der Notstromdiesel und übernimmt die Versorgung wichtiger Verbraucher übertage, wie Einrichtungen für Sicherungsmaßnahmen, Pumpen der Löschwasserversorgung, Teile der Außenbeleuchtung. Zur Überbrückung der Ausfallzeit der Beleuchtung unter Tage bei Netzausfällen dient das elektrische Geleucht am Mann. Nach Netzwiederkehr wird die Netzurückschaltung durchgeführt. Damit werden alle nicht notstromgesicherten Verbraucher wieder versorgt. Hierzu gehören z.B. die untertägigen Anlagen, die Fördermaschinen und der Hauptgrubenlüfter.

Bei den Netzausfällen ist zu unterscheiden zwischen den wahrscheinlicheren kurzfristigen mit einer Dauer bis zu etwa einer Stunde und den weniger wahrscheinlichen langfristigen. Bei langfristigen Notstromfällen mit einer Dauer von mehreren Stunden sind radiologische Konsequenzen nicht von vorne herein ausschließbar (siehe hierzu Ausfälle der Bewetterung).

d) Ausfall aller netzseitigen Versorgungen und Ausfall des Notstromdiesels

Daß ein Ausfall aller netzseitigen Versorgungen (Netzausfall) eintritt und zusätzlich der Notstromdiesel versagt, ist sehr unwahrscheinlich und deshalb nicht dem bestimmungsgemäßen Betrieb zuzurechnen. Dennoch sind auch für diesen Fall noch Gegenmaßnahmen zur Schadenvorsorge vorgesehen. Sie bestehen darin, daß die Schaltanlagen derart ausgeführt werden, daß selbst nach einem mehrstündigen Netzausfall mit Versagen des Notstromdiesels und damit Entladung der Batterien eine Wiederinbetriebnahme der Stromversorgung ohne Gleichstrom aus den Batterien möglich ist.

Tabelle 1: Gegenmaßnahmen und Auswirkungen bei Ausfällen der Stromversorgung

Fall	Ereignis	H	Gegenmaßnahme	Auswirkung
a)	defektes Schachtkabel oder Streckenkabel	1	Zuschaltung Reserveeinspeisung	nach wenigen Minuten vollständige Stromversorgung wiederhergestellt
b)	Ausfall beider netzseitigen Versorgungen an einem Schacht (Konrad 1 oder Konrad 2)	1	Übernahme der Versorgung durch anderen Schacht	nach wenigen Minuten Wiederversorgung der Verbraucher (z.B. Hauptgrubenlüfter, Fördermaschine)
c)	Ausfall aller netzseitigen Versorgungen	1	automatischer Start des Notstromdiesels	Wiederversorgung der wichtigen (notstromgesicherten) Verbraucher nach Dieselstartpause
			Rückschaltung nach Netzwiederkehr	Wiederversorgung aller nicht notstromgesicherten Verbraucher
d)	mehrständiger Ausfall der netzseitigen Versorgungen und Versagen des Notstromdiesels	3	Ausführung der Schaltanlagen derart, daß nach Netzwiederkehr zur Wiederinbetriebnahme der Stromversorgung kein Gleichstrom aus den Batterien benötigt wird	Ausfall der Batterie- bzw. USV-Anlagen ca. 1 h nach Dieselausfall, Wiederinbetriebnahme der gesamten Stromversorgung auch nach mehrständigem Ausfall möglich

Häufigkeit H:

- 1 während der Nutzungsdauer der Anlage mehrfach zu erwarten
- 2 während der Nutzungsdauer der Anlage anzunehmen
- 3 sehr unwahrscheinlich, jedoch nicht auszuschließen



### 3. AUSFÄLLE DER PLANMÄSSIGEN BEWETTERUNG

Planmäßig wird die Schachtanlage Konrad mit dem am Schacht Konrad 2 über Tage aufgestellten Hauptgrubenlüfter durch Unterdruckhaltung im Grubengebäude bewettert. Neben dem aktiven Antrieb des Wetterstromes durch den Hauptgrubenlüfter steht außerdem auch noch der natürliche Wetterzug zur Verfügung. Allerdings ist dieser Naturzug entsprechend Abb. 2 von den Außentemperaturen über Tage abhängig. Danach kann im Winter bei Ventilatorausfall mit etwa 74 % des normalen Wetterstroms gerechnet werden; auch im Sommer sind noch 39 % zu erwarten. Bei Lufttemperaturen über Tage von mehr als 24 °C ist mit vollständigem Stillstand der Bewetterung zu rechnen. Während der geplanten Dauer des Einlagerungsbetriebes von etwa 20 Jahren in der Schachtanlage Konrad ist mit dem zeitweisen Ausfall der planmäßigen Bewetterung aus verschiedenen Ursachen mehrfach zu rechnen.

Die integrale Aktivitätsabgabe aus dem Diffusor an die Umgebung bleibt bei einem Ausfall der planmäßigen Bewetterung unverändert, leicht veränderte zeitliche Schwankungen sind möglich. Mit dem verminderten bzw. unterbrochenen Wetterstrom ist eine entsprechende Erhöhung der Aktivitätskonzentration in den Grubenwettern verbunden. Da nicht von vorneherein davon ausgegangen werden kann, daß im Verlaufe einer derartigen Störung des Betriebes zu jedem Zeitpunkt die nach der Strahlenschutzverordnung maximal zulässigen Grenzwerte eingehalten werden können, werden diese Ereignisse nachfolgend analysiert.

Entsprechend der nachfolgenden Tabelle 2 sind mehrere Ausfallursachen und damit unterschiedliche Auswirkungen bzw. Gegenmaßnahmen zu unterscheiden.

- a) Ausfall beider netzseitigen Stromversorgungen am Schacht Konrad 2

Wie bereits oben im Kapitel 1 unter "Ausfälle der Stromversorgung" festgestellt, führt der Ausfall beider netzseitigen

Stromversorgungen am Schacht Konrad 2 zum Ausfall der planmäßigen Bewetterung. Während der geplanten Nutzungsdauer ist mehrfach mit einem derartigen Ereignis zu rechnen. Dennoch hat ein Ausfall der netzseitigen Stromversorgungen am Schacht Konrad 2 keine gravierenden Auswirkungen auf die Bewetterung, weil durch Schaltmaßnahmen innerhalb weniger Minuten eine Wiederversorgung hergestellt wird. Deshalb sind radiologische Konsequenzen ausgeschlossen.

b) Ausfall aller netzseitigen Stromversorgungen

Fallen alle netzseitigen Stromversorgungen sowohl am Schacht Konrad 1 als auch am Schacht Konrad 2 aus (Netzausfall), so fällt als Folge davon auch die planmäßige Bewetterung der Schachtanlage für diese Zeit aus. Der mögliche Naturzug in der Schachtanlage wird durch den Ausfall des Hauptgrubenlüfters nicht verhindert und hängt entsprechend Abb. 2 von den Außentemperaturen über Tage ab. Der Fahrzeugbetrieb mit den Transportfahrzeugen für die Abfallgebinde bzw. das Haufwerk wird ca. 30 Minuten nach Ausfall des Hauptgrubenlüfters eingestellt. Ein eingeschränkter Fahrzeugbetrieb, der zum Verlassen der Grube oder für nichtaufschiebbare Tätigkeiten erforderlich ist, ist ohne Gefahr möglich. Selbst unter ungünstigsten wettertechnischen Voraussetzungen besteht keine unmittelbare Gefährdung der Belegschaft, sofern der Fahrzeugbetrieb eingestellt wird und keine Sprengungen vorgenommen werden. Für sicherheitstechnische Belange ist in der Grube weiterhin ein Betrieb von Fahrzeugen möglich.

Nach der Behebung des Netzausfalles wird der Hauptgrubenlüfter wieder netzseitig stromversorgt und die planmäßige Bewetterung der Schachtanlage setzt mit dem Austrag der Grubenwetter wieder ein.

c) Ausfall des Hauptgrubenlüfters

Fällt der Hauptgrubenlüfter (s. Abb. 3) aus, so ist die planmäßige Bewetterung der Schachtanlage unterbrochen. Der elektrische Antriebsmotor ist räumlich getrennt vom Hauptgruben-

lüfter selbst (Aktivteil) aufgestellt. Im Dach des Ventilatorgebäudes befinden sich zwei Montageöffnungen, die das Ausbringen des Aktivteiles bzw. des Motors mit Hilfe eines Mobilkranes ermöglichen. Dadurch ist bei Reparaturen oder beim Ausbau des Antriebsmotors weiterhin, abhängig von den Außentemperaturen, Naturzug möglich. Bei Schäden am Aktivteil wird während der Durchführung von Reparaturmaßnahmen der Absperrschieber im Wetterkanal geschlossen. Es handelt sich dabei um einen Einfachplattenschieber in geschlossenem Schieberkasten, Antrieb über Triebstock und Elektromotor. Darüber hinaus ist beim Absperrschieber ein Handkurbelbetrieb möglich. Die notwendigen Ersatzteile für den Hauptgrubenlüfter stehen auf dem Schachtgelände Konrad am Schacht 2 zur Verfügung.

Ist ein Ausbau des Aktivteils zur Reparatur erforderlich, so kann dieser in etwa drei Stunden erfolgen. Etwa die gleiche Zeit ist für den Wiedereinbau erforderlich. In der Zwischenzeit ist, ebenso wie beim Ausfall des Antriebsmotors, Naturzug möglich. Eine Unterbrechung des Naturzugs ist außer bei Ausfällen des Lüfters selbst auch bei einem Teil der Revisionsarbeiten erforderlich, z.B. beim Austausch von Lagern oder Beschauelungen. Solche Revisionsarbeiten werden jedoch vorher geplant, so daß bei ihnen Außentemperaturen herrschen, die einen Naturzug sicherstellen.

Die Unterbrechung des Naturzugs hat keine Konsequenzen für das Personal unter Tage, da das Verlassen der Grube vor dem Schließen des Absperrschiebers erfolgen kann. Für das Verlassen der Grube stehen die Fördermaschinen uneingeschränkt zur Verfügung. Ansonsten sind die Konsequenzen für das Personal unter Tage die gleichen wie im Fall b.

d) Wetterkurzschluß unter Tage

Zur gezielten Führung der Frischwetter- und Abwetterströme von und zu den verschiedenen Betriebspunkten wie Auffahrungs- oder Einlagerungsbereich sind im Grubengebäude an mehreren Stellen Wittertüren oder Witterschleusen installiert. Um die nach dem

Wetterschema vorgesehenen Wettermengen zu gewährleisten, sollen diese Wettertüren oder -schleusen nur zur Passage geöffnet sein. Zusätzlich trennen diese Einrichtungen auch an verschiedenen Stellen den Frischwetterstrom vom Abwetterstrom bzw. die Wetter aus Einlagerungsbereichen von jenen aus Auffahrungsbereichen, um nicht das gesamte Grubengebäude mit eventuell kontaminierten Abwetterströmen zu beaufschlagen. Da die Wettertüren und Wetterschleusen vor Ort vom passierenden Personal häufig betätigt werden, besteht die Möglichkeit, daß diese Wettertüren oder Schleusen in Fehlstellung verbleiben. Durch administrative Maßnahmen wird verhindert, daß die Wettertüren oder Schleusen in Fehlstellung belassen werden.

Auf die Umgebung der Anlage über Tage haben Fehlstellungen von Wettertüren oder Wetterschleusen keinerlei Auswirkungen, da alle Abwetter über den Schacht Konrad 2 ausziehen.

- e) Wetterkurzschluß durch Beschädigung von Wettertüren, -schleusen

Während des Einlagerungsbetriebes müssen mit den Transportfahrzeugen des öfteren Wettertüren oder Wetterschleusen passiert werden. Dabei ist nicht ausgeschlossen, daß ein Fahrzeug mit den Wettertüren oder -schleusen kollidiert und diese erheblich beschädigt, so daß deren Funktion ausfällt. Damit ist eine Beeinträchtigung der Wettermengen in den verschiedenen Betriebspunkten verbunden. Auch die vorgesehene Trennung der Frischwetter- und Abwetterwege bzw. der Wetterwege zwischen Einlagerungsbereich und Auffahrungsbereich kann durch den Ausfall von Wettertüren oder -schleusen erheblich gestört bzw. unwirksam werden.

Wenn von der Beschädigung eine Wettertüre betroffen wurde, so wird diese umgehend wieder instandgesetzt oder deren Funktion wenigstens behelfsmäßig wiederhergestellt. Ist hingegen nur eine Türe einer Wetterschleuse durch die Beschädigung betroffen, so kann die zweite Schleusentüre vorübergehend bis zur Reparatur die Absperrfunktion alleine

übernehmen. Über Tage haben Beschädigungen von Wettertüren oder -schleusen keinerlei Auswirkungen.

Tabelle 2: Gegenmaßnahmen und Auswirkungen bei Ausfällen der planmäßigen Bewetterung der Schachtanlage Konrad

Fall	Ereignis	H	Gegenmaßnahme	Auswirkung
a)	Ausfall des Hauptgrubenlüfters durch Ausfall beider netzseitigen Stromversorgungsmöglichkeiten am Schacht Konrad 2 (siehe auch Tabelle 1)	1	Rückschaltung nach Netzwiederkehr oder Übernahme der Stromversorgungsmöglichkeit durch Schacht Konrad 1 Naturzug bis etwa 24 °C Außentemperatur	Nach wenigen Minuten Wiederversorgung der Verbraucher am Schacht Konrad 2, insbesondere Hauptgrubenlüfter, Fördermaschine etc. Keine Konsequenzen für Umgebung
b)	Ausfall des Hauptgrubenlüfters durch Ausfall aller netzseitigen Stromversorgungsmöglichkeiten (Netzausfall) (siehe auch Tabelle 1)	2	Rückschaltung nach Netzwiederkehr Nach ca. 30 Minuten Einstellung des Fahrzeugbetriebes Naturzug bis etwa 24 °C Außentemperatur	Nach Wiederinbetriebnahme des Hauptgrubenlüfters Aktivitätspeak im Abwetter über Tage. Bei längerem Netzausfall Betriebsunterbrechung erforderlich. Keine Konsequenzen für Umgebung
c1)	Ausfall des Antriebsmotors des Hauptgrubenlüfters	1	Reparatur des Antriebsmotors Naturzug bis etwa 24 °C Außentemperatur	Bis etwa 24° C Außentemperatur Naturzug möglich. Nach Wiederinbetriebnahme des Hauptgrubenlüfters Aktivitätspeak im Abwetter über Tage. Keine Konsequenzen für die Umgebung
c2)	Ausfall des Aktivteils des Hauptgrubenlüfters	1	Reparatur des Hauptgrubenlüfters vor Ort oder Aus- und Einbau (Dauer jeweils ca. 3 h) Naturzug bis etwa 24 °C Außentemperatur	Nach Abschluß der Reparatur Wiederinbetriebnahme der Bewetterung und damit Aktivitätspeak im Abwetter; kein Naturzug solange Absperrschieber geschlossen. Keine Konsequenzen für Umgebung.

Tabelle 2: Fortsetzung

Fall Ereignis	H	Gegenmaßnahme	Auswirkung
d) Wetterkurzschluß unter Ta- ge durch Fehlstellung von Wettertüren, Wetterschleusen	1	Korrektur der Fehlstellung	Nach Korrektur der Fehlstellung wieder planmäßige Bewetterung innerhalb weniger Minuten. Keine Konsequenzen für Umgebung
e) Beschädigung von Wettertü- ren, Wetterschleusen (z. B. durch Kollision von Fahrzeugen)	2	Reparatur der beschädigten Einrichtungen	Wetterkurzschluß bis zur erfolgreichen Instandsetzung. Keine Konsequenzen für Umgebung

Häufigkeit H:

- 1 während der Nutzungsdauer der Anlage mehrfach zu erwarten
- 2 während der Nutzungsdauer der Anlage anzunehmen
- 3 sehr unwahrscheinlich, jedoch nicht auszuschließen

#### 4. RADIOLOGISCHE KONSEQUENZEN BEI AUSFALL DER BEWETTERUNG

Da die integrale Aktivitätsabgabe mit der Abluft durch den Ausfall der planmäßigen Bewetterung nicht beeinflusst wird, können sich abhängig vom verbleibenden Wetterstrom durch Naturzug lediglich zeitliche Schwankungen gegenüber der ungestörten Bewetterung ergeben. Angesichts der angegebenen Ausfall- oder Unterbrechungszeiten fallen sie jedoch nicht ins Gewicht.

Für das Personal untertage ist ein Ausfall der Bewetterung radiologisch nur dann von Bedeutung, wenn sich Personen in kontaminierten Abwettern aufhalten. Dies tritt aber nur in Sonderfällen auf, da keine Dauerarbeitsplätze in kontaminierten Abwettern vorgesehen sind. In diesen Fällen kann dann das betroffene Personal per Sprechfunk kurzfristig zurückgerufen werden, falls ein Ausfall der Bewetterung dies notwendig macht. In der Regel stellt selbst bei einem solchen Ausfall eine kurzfristig erhöhte Aktivitätskonzentration kein Problem dar, da der Dosisbeitrag durch Inhalation selbst bei dauerndem Aufenthalt im ungestörten Abwetterstrom weniger als 1 % des zulässigen Ganzkörper-Dosisgrenzwertes ausmacht.



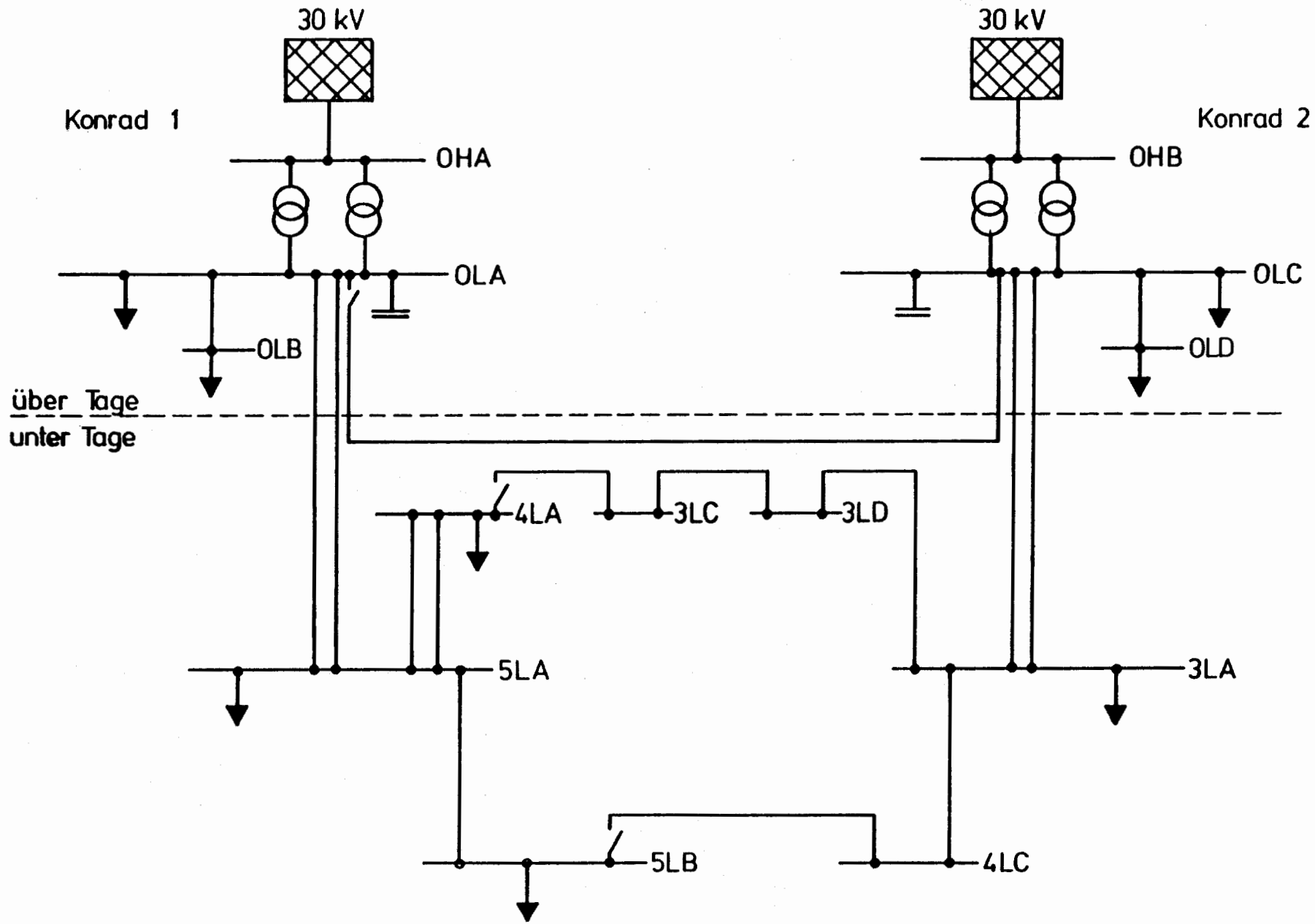


Abb. 1 Prinzipschaltbild der elektrischen Energieversorgung über und unter Tage (30/6 kV Schaltanlage)

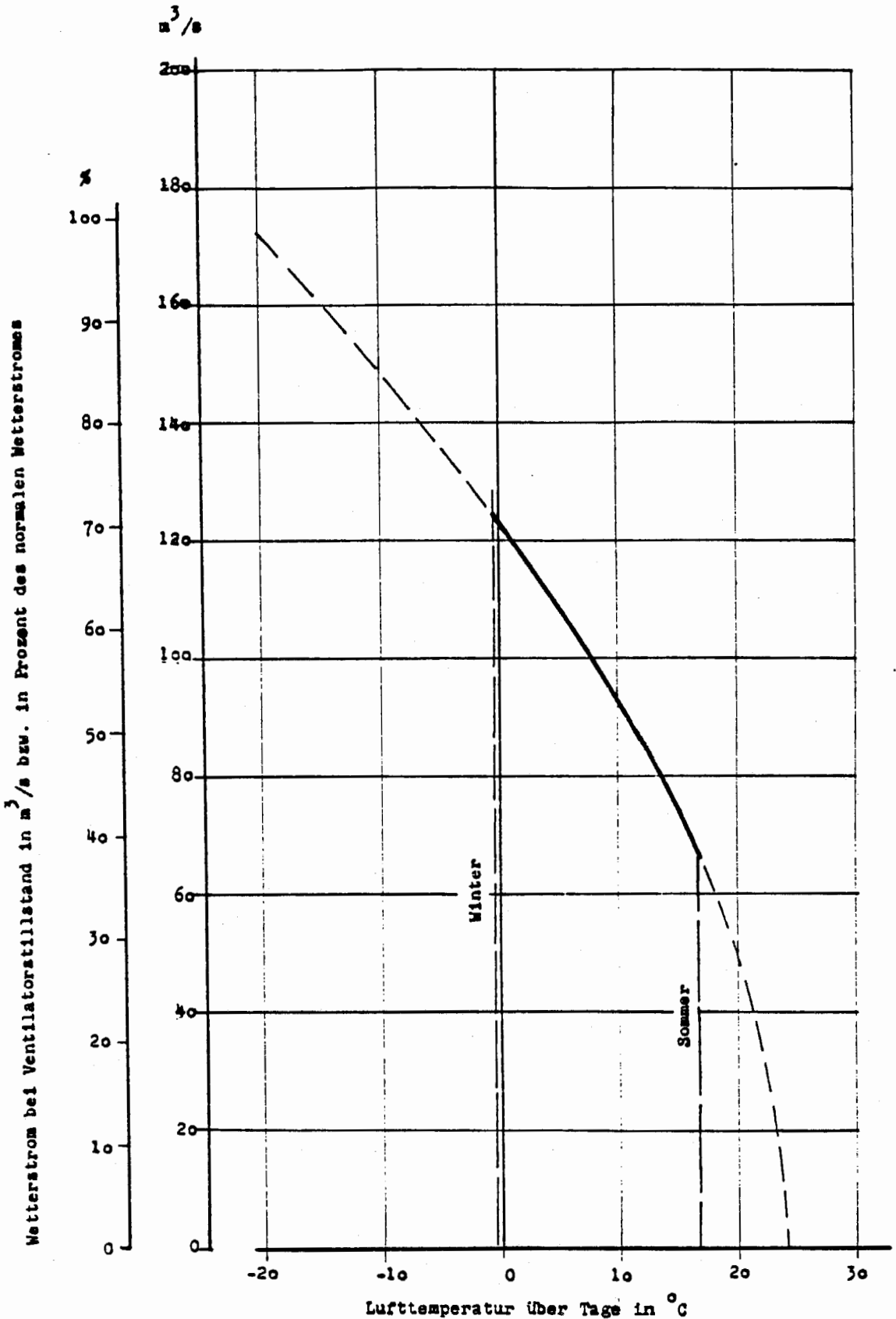
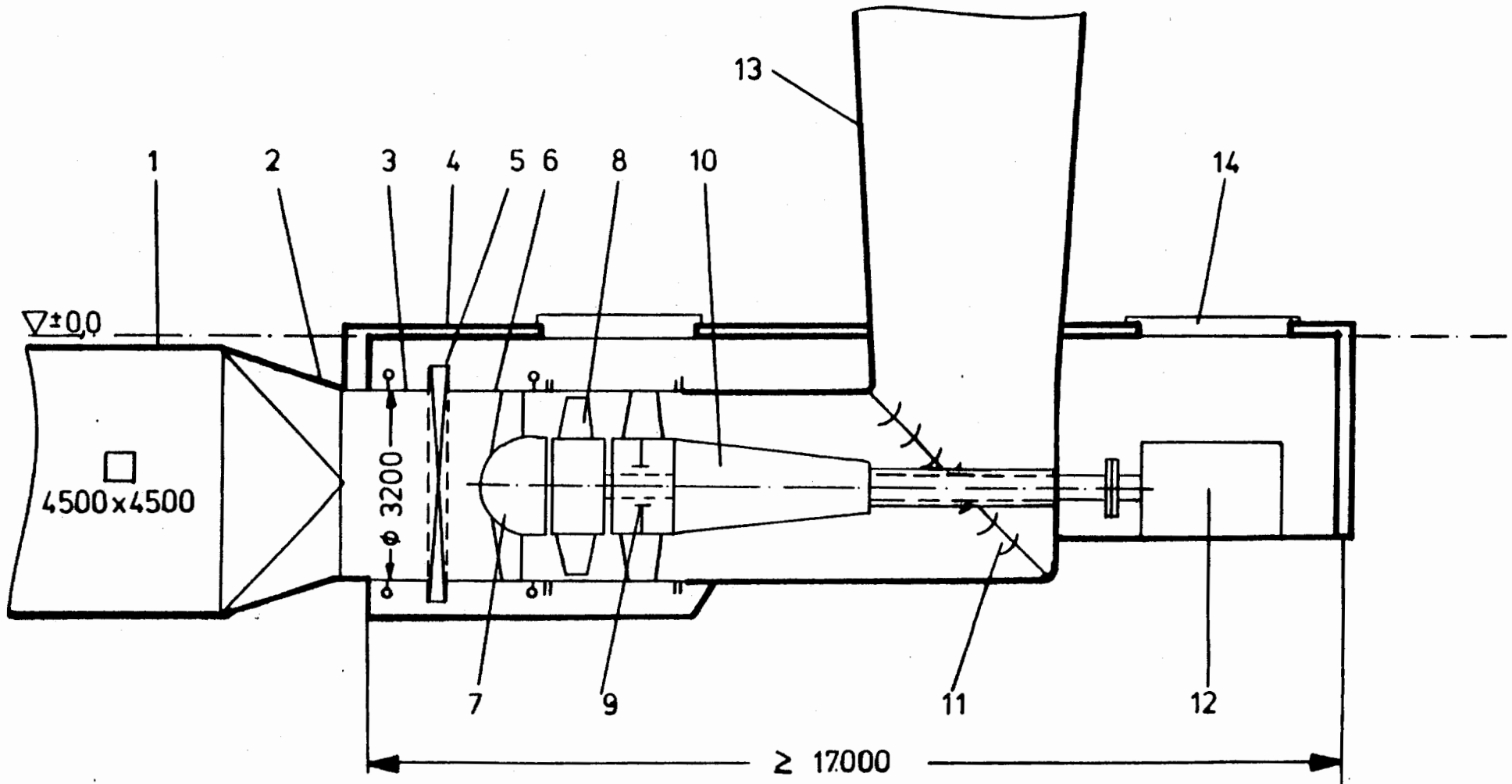


Abb. 2

35-117



Bericht Nr. 30104183  
Bergwerk Konrad  
Ventilatorstillstandsbetrachtung für Endlagerbergwerke



-15-

Abb.3




Anordnung des Hauptventilators

Schacht: Konrad 2  
 Datum : 06.08.84

Legende zu Abb. 3:

- 1: Ventilatorseitiges Ende des quadratischen Wetterkanals
- 2: Verjüngung mit Übergang in den Kreisquerschnitt
- 3: Stahlrohrschuß
- 4: Ventilatorgebäude
- 5: Wetterschieber
- 6: Stahlrohrschuß
- 7: Anströmhaube
- 8: Ventilatoraktivteil
- 9: Ventilatorlaufzeug
- 10: Kerndiffusor
- 11: Umlenkecke
- 12: Motor
- 13: Stahlbetondiffusor
- 14: Montageöffnung

Verwendete Unterlagen

- /1/ PTB  
Plan-Endlager für radioaktive Abfälle  
Schachtanlage Konrad-Salzgitter,  
Stand: 8/82
  
- /2/ PTB  
Plan-Endlager für radioaktive Abfälle, Kurzfassung  
Schachtanlage Konrad-Salzgitter,  
Stand: Oktober 1983
  
- /3/ PTB  
Kommentar zum Fragenkatalog der GRS  

  
- /4/ TU Berlin, Institut für Bergbauwissenschaften  
Untersuchung ausgewählter Störfälle im Bergbau  
Anhang 5: Störfallbetrachtungen zum Ventilatorausfall  
März 1984
  
- /5/ Assmann Ingenieurplanung GmbH  
Schacht Konrad-Tagesanlagen-Lüftergebäude und Diffusor  
Zeichnung Nr. L-6-3-02, Stand: 10.7.84
  
- /6/ DBE Peine  
Endlager "Schachtanlage Konrad"  
Konzeptplanung - Bewetterung und Klimatisierung  
(Teilaufgabe 2227), 5/84
  
- /7/ WBK Stellungnahme zum Nebau der Hauptventilatoranlage  
des Endlagerbergwerkes Kontad, Schacht 2  
PFG-Nr. 41008884, 14.8.84
  
- /8/ PTB  
Anomaler Betrieb - Anmerkungen zum GRS-Entwurf  
SE 1-Bg./Bu., 23.8.84